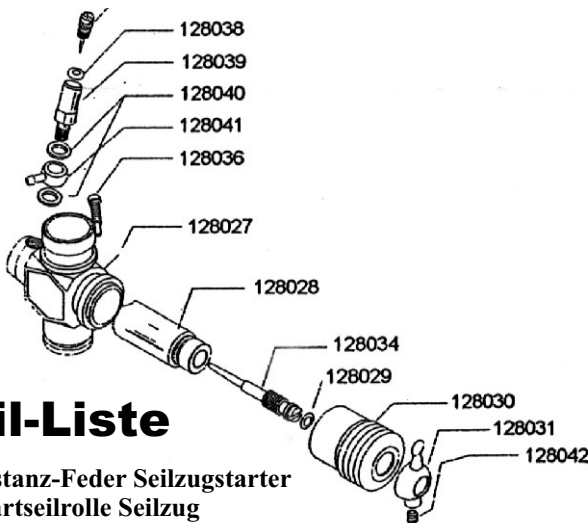
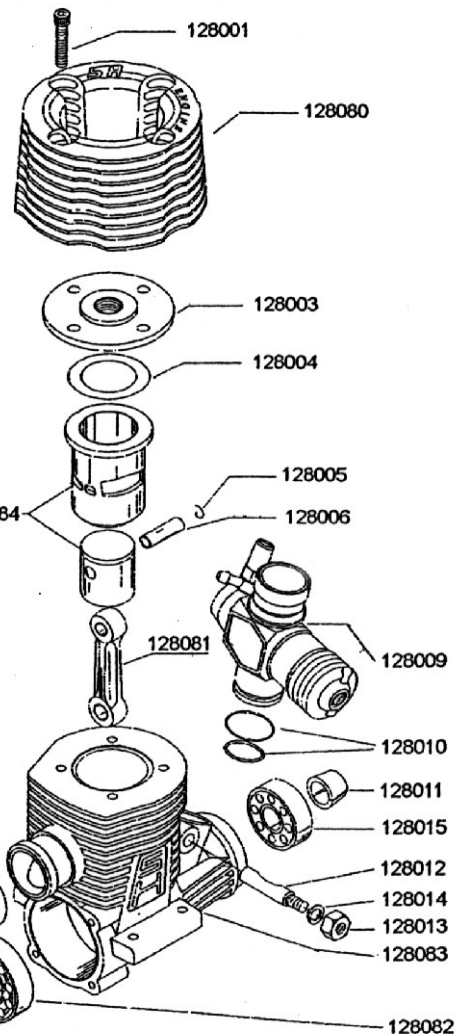
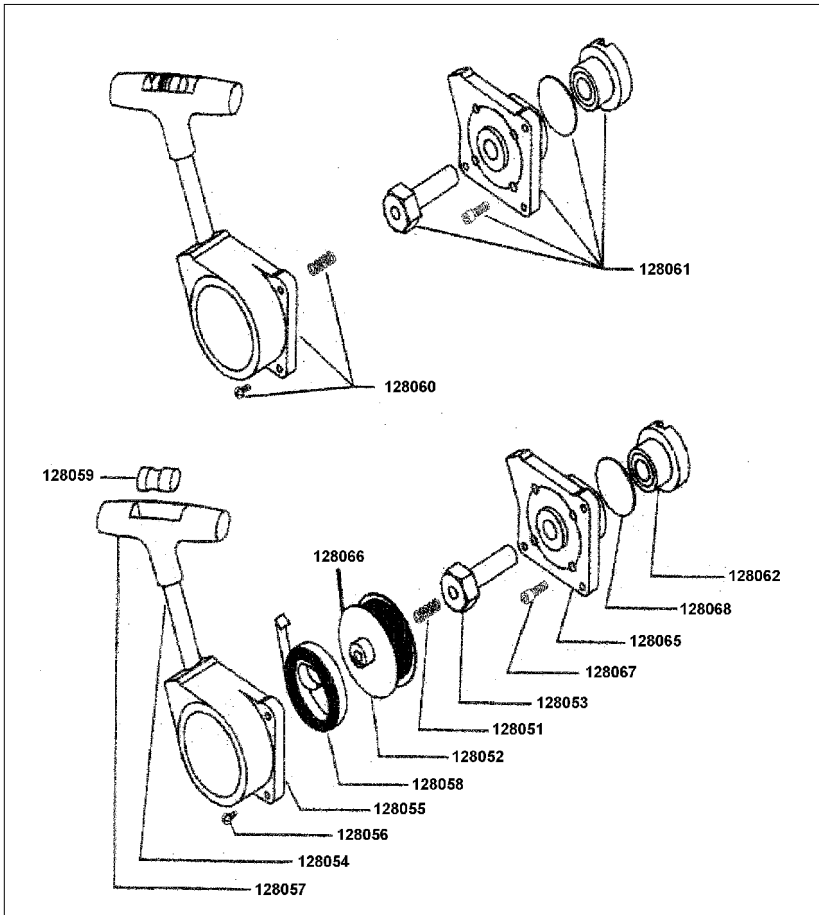


Technische Daten:

Hubraum:	3,5ccm
Bohrung:	16,42mm
Hub:	16,45mm
Drehzahl:	29000 U/min.
Leistung:	ca.2,1 PS
Gewicht:	367g



Ersatzteil-Liste

- 12 8051 Distanz-Feder Seilzugstarter
- 12 8052 Startseilrolle Seilzug
- 12 8053 Starterwelle Seilzug
- 12 8054 Distanzhülse Seilzugstarter
- 12 8055 Seilzugstartergehäuse
- 12 8056 Schrauben f. Seilzugstartergehäuse
- 12 8057 Handgriff
- 12 8058 Starterfeder
- 12 8059 Seilhalter Handgriff
- 12 8060 Seilzugstarter A-Teile
- 12 8061 Seilzugstarter B-Teile
- 12 8062 Freilauflager & Starterachse Seilzug
- 12 8065 Halteplatte Seilzugstarter
- 12 8066 Seil für Seilzugstarter
- 12 8067 Schrauben f. Halteplatte

