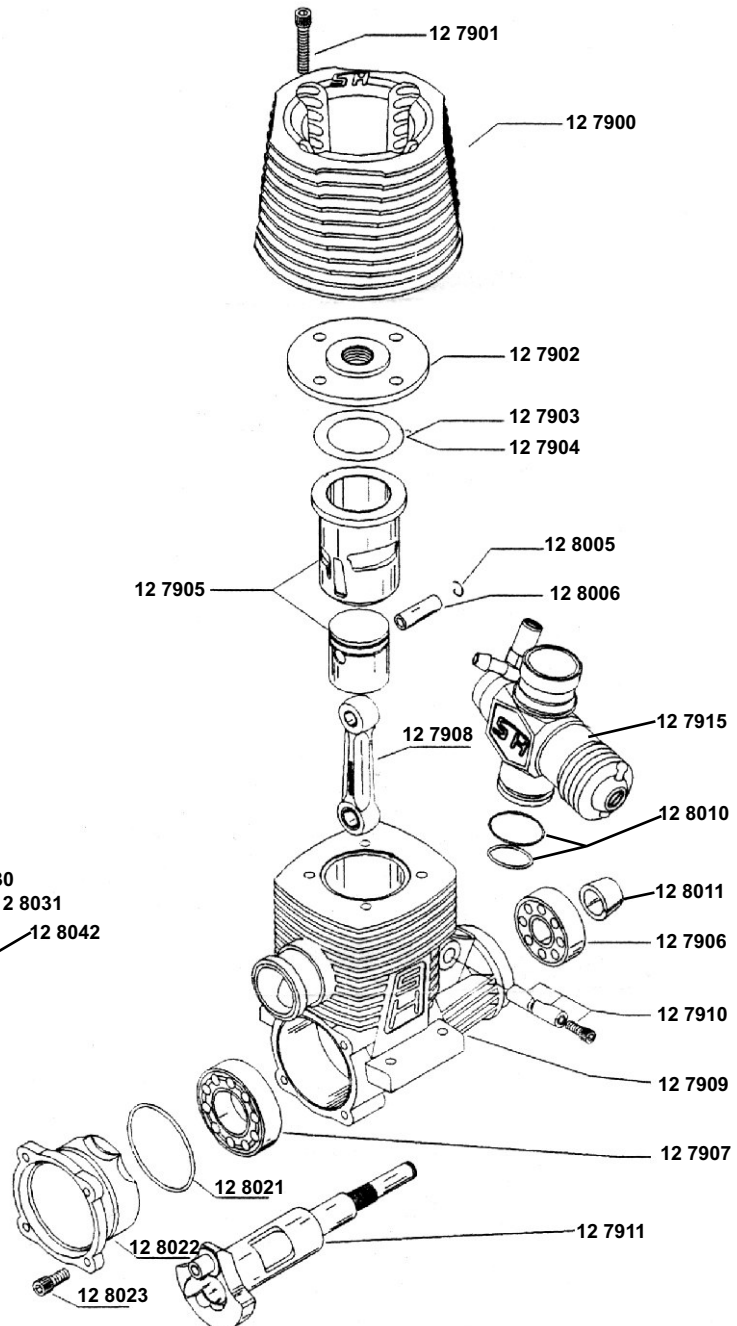
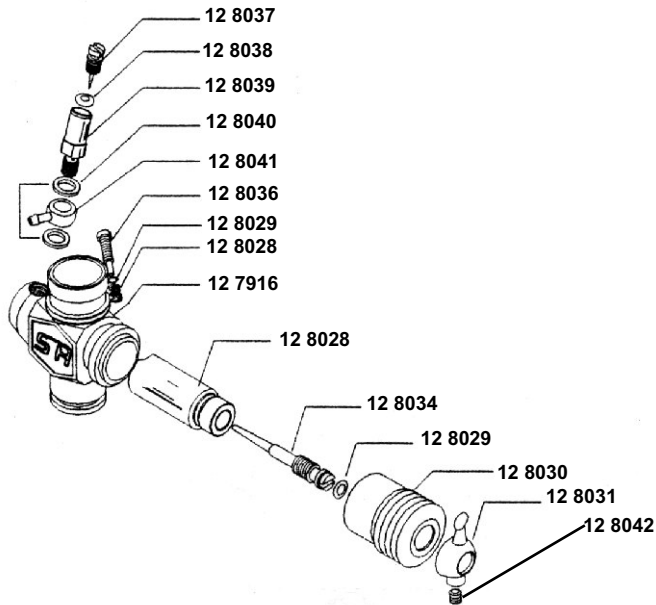


Best.Nr. 11 1708

Modellmotor SH XB 2004

Technische Daten:

Hubraum: 3,5ccm
 Bohrung: 16,27mm
 Hub: 16,75mm
 Drehzahl: 33000 U/min.
 Leistung: ca. 2,35 PS
 Gewicht: 350g
 Glühkerze: Standard



Ersatzteil-Liste

Best.Nr.: Bezeichnung

127900 Zylinderkopf
 127901 Zylinderkopfschrauben
 127902 Brennraumeinsatz
 127903 Zylinderkopfdichtung 0,1mm
 127904 Zylinderkopfdichtung 0,2mm
 127905 Laufgarnitur
 127906 Kugellager vorn
 127907 Kugellager hinten
 127908 Pleuel
 127909 Kurbelgehäuse
 127910 Vergaserspannbolzen komplett
 127911 Kurbelwelle
 127915 Vergaser
 127916 Vergaser Gehäuse
 128005 Kolbenbolzensicherungsring
 128006 Kolbenbolzen
 128021 O-Ring Gehäusedeckel
 128022 Gehäusedeckel
 128023 Gehäuseschrauben
 128028 Drosselkükten

128029 O-Ring Leehrlaufnadel
 128030 Gummibalg für Drosselkükten
 128031 Anlenkung für Drosselkükten
 128034 Leerlaufgemisch-Einstellschraube
 128036 Leerlauf-Anschlagschraube
 128037 Düsenadel
 128038 O-Ring Düsenadel
 128039 Düsenstock
 128040 Dichtungsscheibe Düsenadel
 128041 Stutzen für Kraftstoffleitung
 128042 Madenschraube Vergaseranlenkung



Inh. Erich Natterer
 Am Lauerbühl 5
 88317 Aichstetten

Tel. 07565/9412-0
 Fax. 07565/9412-23

info@jamara.de
 www.jamara.de