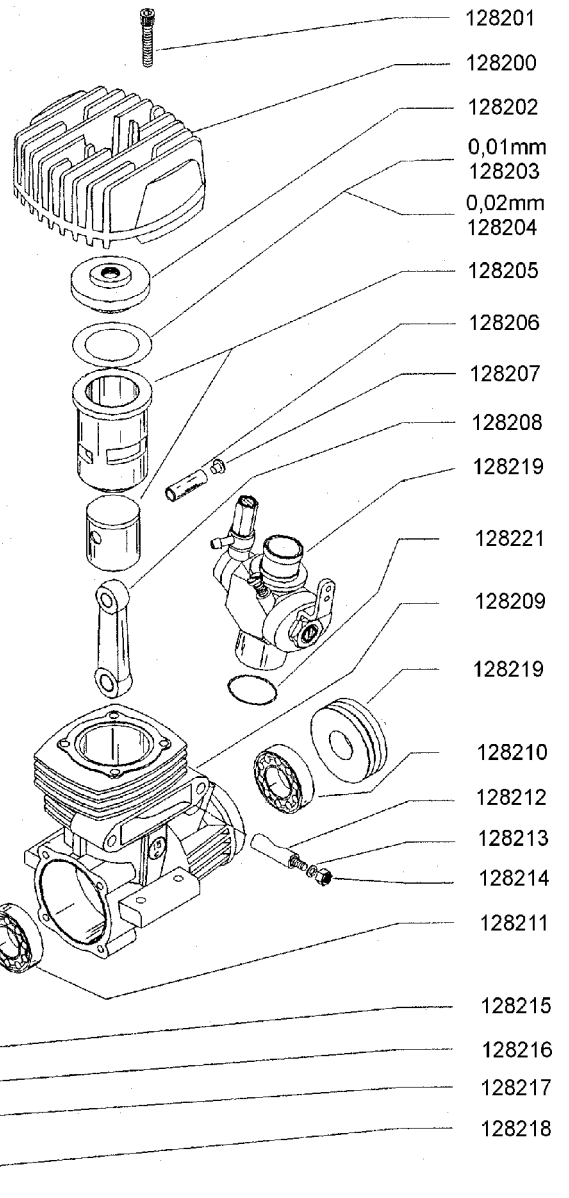
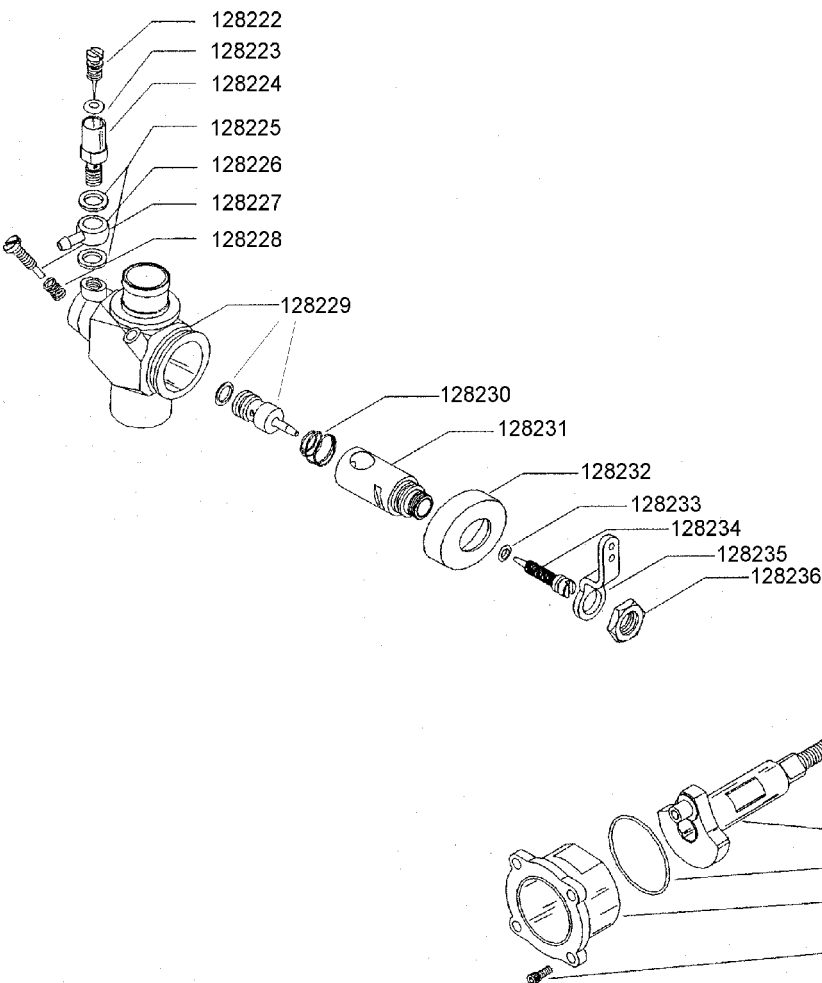
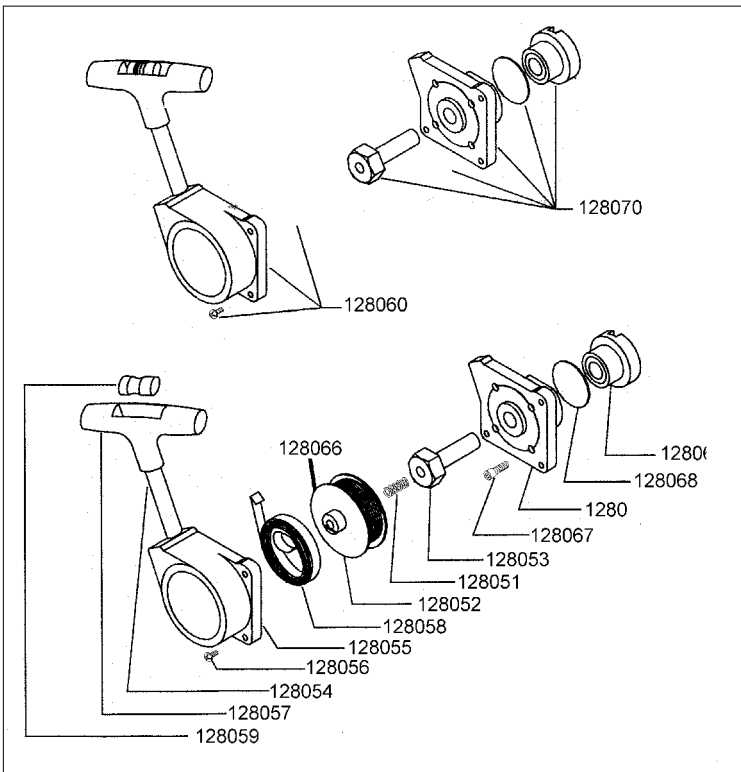


Best.Nr. 11 1710

Modellmotor SH 15

Technische Daten:

Hubraum: 2,5ccm
 Bohrung: 15mm
 Hub: 14mm
 Drehzahl: 34000 U/min.
 Leistung: ca.0,95 PS
 Gewicht: 345g



Inh. Erich Natterer
 Am Lauerbühl 5
 88317 Aichstetten

Tel. 07565/9412-0
 Fax. 07565/9412-23

info@jamara.de
 www.jamara.de